

**PRODUCT PRESENTATION**  
**PRODUKTPRÄSENTATION**



The sub-plates represented in the following catalogue have fixing holes in compliance with DIN 24340 standards, with sizes NG6 - NG10 - NG16 - NG25.

The products are made of cast iron GG25, according to UNI EN 1561 standard. The O-ring seals fitted on the plates and valve are made of nitrilic - NBR - 70 Shore mix.

The manifolds series EM..., the sub-plates series ES...(NG16-NG25) and the plates series ET... are protected externally with a coat of water bicomponent polyurethane enamel in a shining black colour type RAL 9005.

All the other series are supplied with manganese phosphate coat according to UNI ISO 9717 norm.

In the case of sub-plates fitted with seat for pressure reducing valve, the "Z" version is to be considered only for predisposition of same and is therefore supplied with ETV.. plug.

In the case of plates with 2/2 electric cartridge seat, the "K" version is to be considered only for the predisposition of same and is therefore supplied without ETVEI plug.

Valve coupling flat surface finish Ra 0.8 microns.

All the plates have been checked in relation to directive 97/23 (PED), and are not subject to CE marking (article 3, paragraph 3).

Sub plates are made of material and with thread suitable for cylindrical fitting. The product is not granted for assembling with conical fittings.

12-months warranty from date of goods shipment.

Die Grundplatten, die im folgenden Katalog abgebildet werden, weisen Befestigungsbohrungen nach Norm DIN 24340 mit Größen NG6 - NG10 - NG16 und NG25 auf. Die Produkte werden nach Norm UNI 1561 aus Guss GG25 gefertigt.

Die auf den Platten und auf den Ventilen montierten O-Ring-Dichtungen bestehen aus einer Nitrilmischung - NBR - 70 Shore

Die Mehrfachplatten Typ EM..., die Grundplatten Typ ES...(NG16-NG25) und die Platten Typ ET... werden durch einen Wasser-Zweikomponenten Polyurethan Lack Typ RAL9005 in schwarz glanz geschützt.

Die anderen Produktserien werden mit einer Behandlung von Manganphosphatisierung nach Norm UNI ISO 9717 geliefert.

Bei den Platten mit Sitz für das Druckbegrenzungsventil weist die Ausführung „Z" nur die Vorbereitung für denselben auf und daher werden sie ohne ETV-Stopfen geliefert.

Bei den Platten mit Sitz für die elektrische Patrone 2/2 weist die Ausführung „K" nur die Vorbereitung für denselben auf und daher werden sie ohne ETVEI-Stopfen geliefert.

Oberflächenbearbeitung Anschlussebene Ventile Ra 0,8 Mikron.

Alle Platten wurden nach Richtlinie 97/23 (PED) geprüft und unterliegen nicht der CE-Kennzeichnung (Artikel 3, Absatz 3).

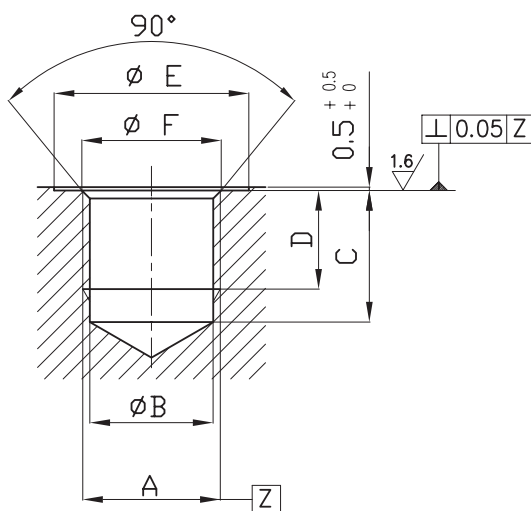
Die Platten wurden mit Material und Gewinden für eine Montage mit zylindrischen Fittings hergestellt. Die Produktgarantie gilt absolut nicht bei Montage mit konischen Fittings.

12 Monate Garantie vom Datum der Auslieferung der Ware.

Size	Work pressure	Peak pressure
Größe	Betriebsdruck	Spitzendruck
NG6	310 bar	350 bar
NG10	270 bar	310 bar
NG16	220 bar	260 bar
NG25	180 bar	220 bar

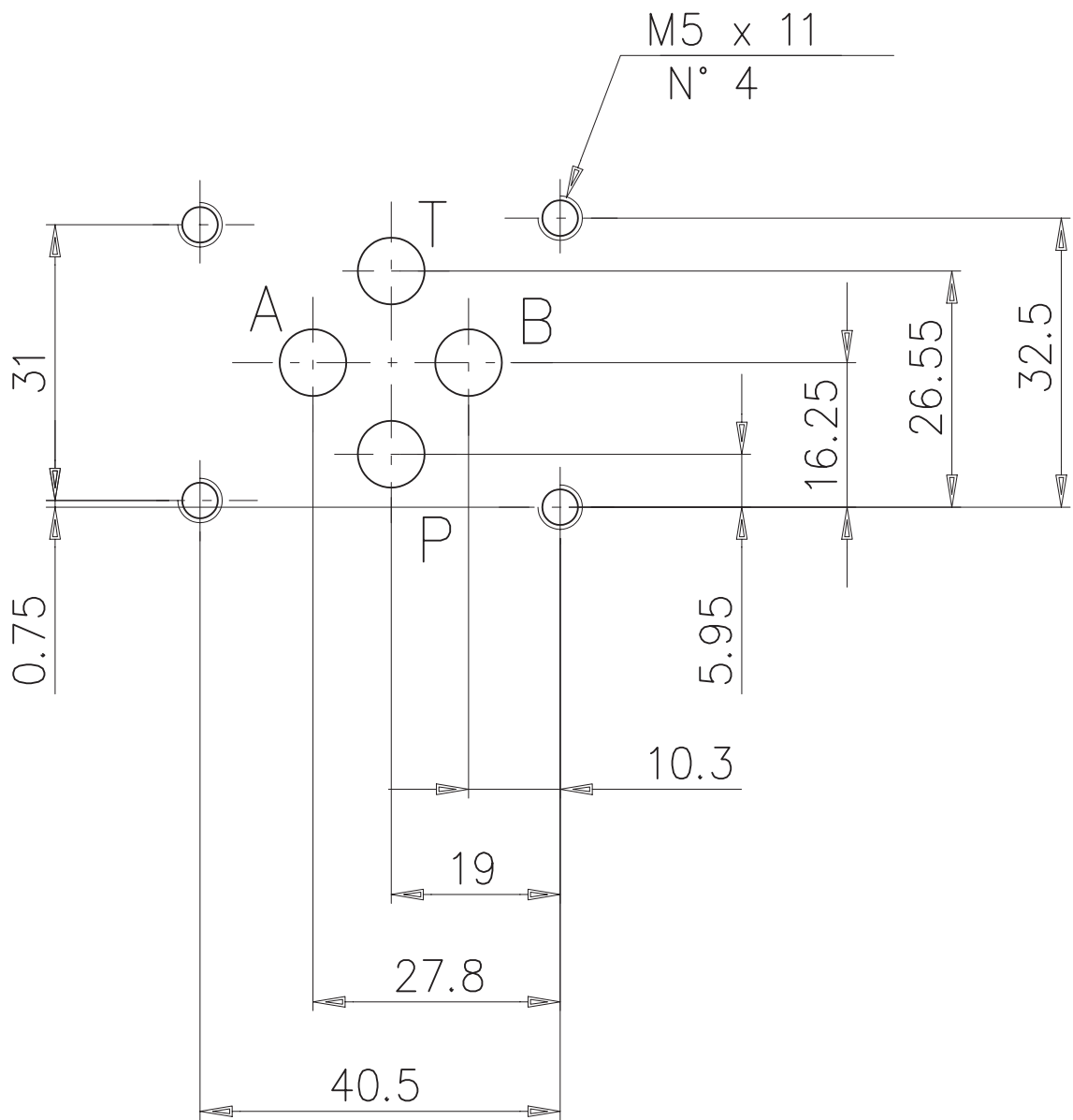
Ports dimensions – Threads UNI-ISO 228  
 Anschlüsse Abmessungen – Gewinde UNI-ISO 228

Threads Gewinde A	ØB		ØC <sup>+ 0.5</sup> <sub>- 1.0</sub>	ØD <sup>+ 2.0</sup> <sub>- 0.5</sub>	ØE <sup>+ 1.0</sup> <sub>+ 0</sub>	ØF <sub>MAX</sub>
	min	max				
G 1/8" (9.7)	8,5	8,75	14	10	17	10
G 1/4" (13.1)	11,5	11,75	16	12	22	13,4
G 3/8" (16.6)	15	15,25	17	12,5	25	16,9
G 1/2" (20.9)	18,8	19,1	20	15	29	21,2
G 3/4" (26.4)	24,3	24,6	22	17	36	26,7
G 1" (33.2)	30,3	30,6	28	21	46	33,6
G 1"1/4 (41.9)	39,2	39,7	30	23	55	42,3
G 1"1/2 (47.8)	45	45,6	32	25	64	48,2
G 2" (59.6)	57	57,5	36	28	75	60



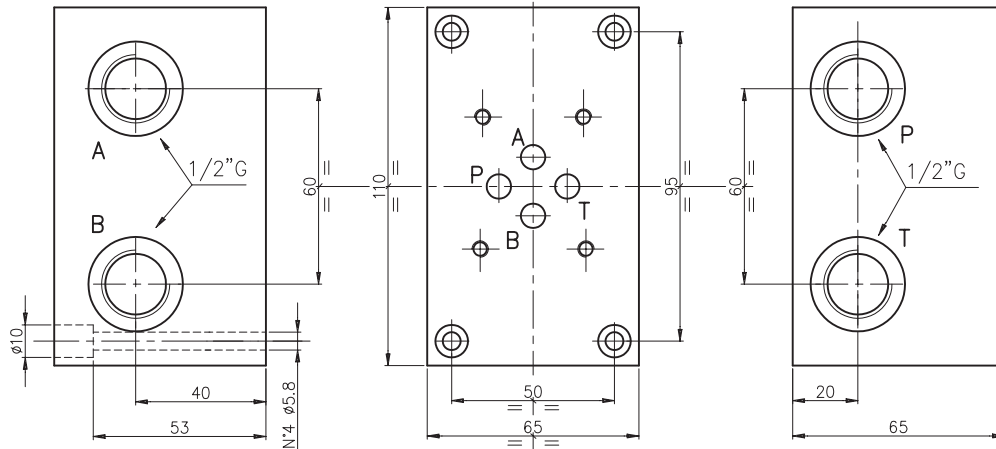
# CETOP 3 - NG6

CETOP 3  
NG6



**SUBPLATE TYPE ES3B12LL AND ES3B38...**  
**GRUNDPLATTE TYP ES3B12LL UND ES3B38...**

Subplate, A-B-P-T side ports 1/2"G ; weight = 3 Kg  
Grundplatte, A-B-P-T seitlich 1/2"G ; Gewicht = 3 Kg



Ordering code:

Bestell-Code:

Subplate

Grundplatte = S

CETOP 3

ES 3 B 12 LL

LL = side ports  
seitl. Anschlüssen

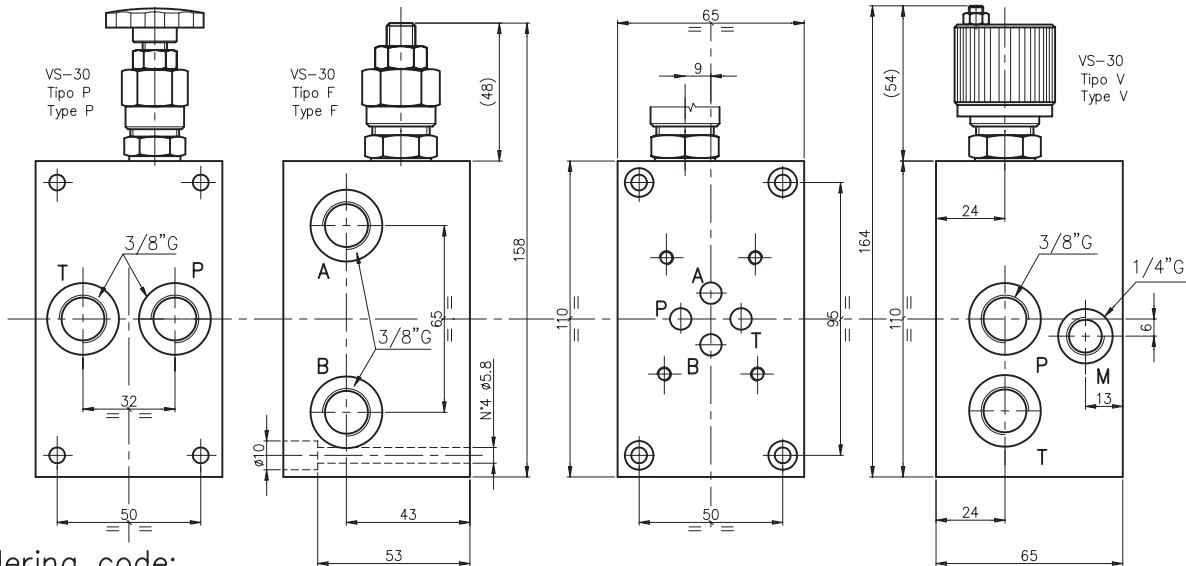
12 = 1/2"G

B = Model / Modell

Hydr. symbol  
Symbol



Subplate, A-B side ports, P-T ports on side and rear, with relief valve.(RV) Weight = 3 kg  
Grundplatte, A-B seitlich, P-T seitlich und rueckseitig mit Druckbegrenzungsventil.(DBV)  
Gewicht = 3 Kg



Ordering code:

Bestell-Code:

Subplate

Grundplatte = S

CETOP 3

Model / Modell = B

R 3/8"G = 38

ES 3 B 38 \* \* \*

Setting F = by key/Schlussverstellung  
Einstellung V = handwheel/Aluhandrad  
P = plastic knob/Kunststoffhandrad

spring type / Feder-Typ

0 = 5-50 bar

1 = 30-100 bar

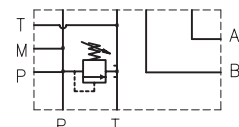
2 = 50-210 bar

3 = 100-350 bar

X = with RV / mit DBV

Z = prearranged for RV  
fuer DBV vorgebohrt

Hydr. symbol  
Symbol

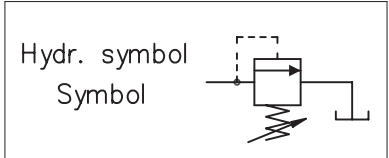
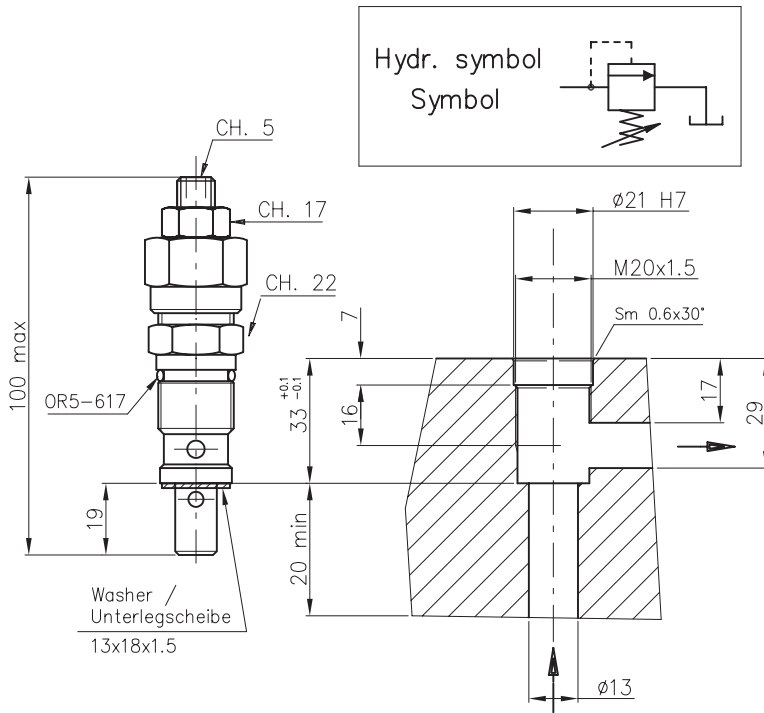


NOTES : See page 50 for technical characteristics of RV  
BEMERKUNG : Siehe techn. Daten des DBV auf Seite 50

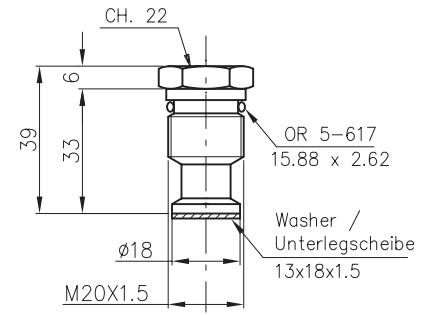
**PRESSURE RELIEF VALVE VS-30**  
**DRUCKBEGRENZUNGSVENTIL VS-30**



PRESSURE RELIEF VALVE VS-30  
 DRUCKBEGRENZUNGSVENTIL VS-30



close plug for cavity VS30  
 Verschlussstoppel für Hohlung VS30



Ordering code  
 Bestell Code : **E T VS30**  
 Kit  
 EUROFLUID = E  
 plug/ Stoppel = T  
 for Seat type / für Hohle Typ = VS30

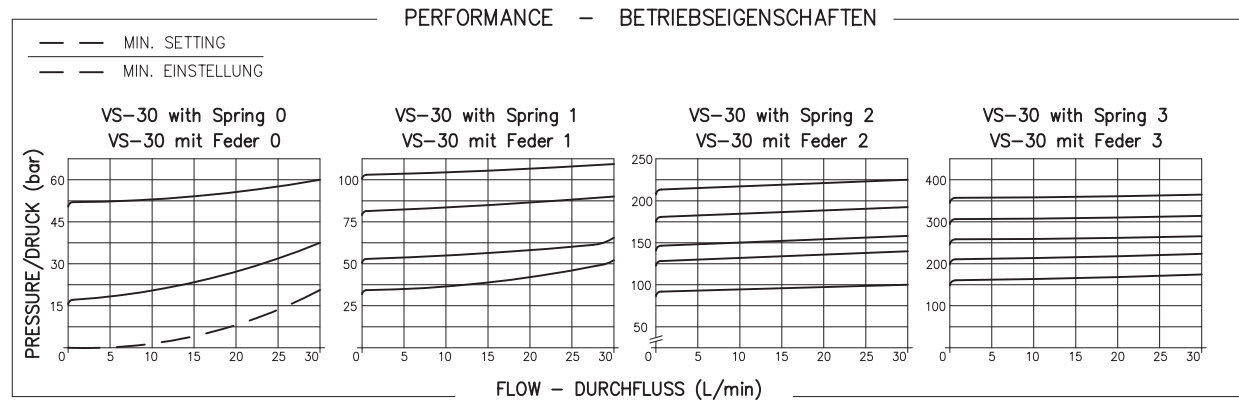
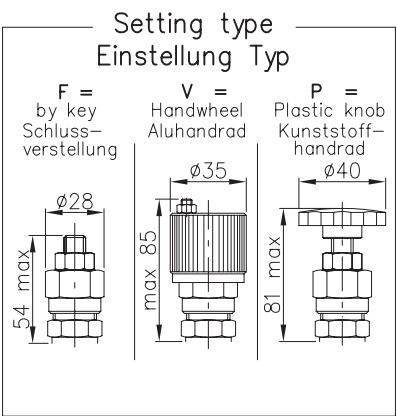
Ordering code / Bestell-Code: **VS-30 - \* \***  
 Pressure relief valve / Druckbegrenzungsventil

Characteristics Merkmale

Max. pressure/Druck	350 bar
Max. flow/Durchfluss	30 l/min
weight/Gewicht	0.17 Kg

Spring type/Feder Typ

N°	colour Farbe	Setting range	Increase of pressure	standard setting
		Einstellbereich	Drucksteigerung	
0	black/schwarz	5-50	12 bar/turn of screw	50
1	blue/blau	30-100	24 bar/Schraubendrehung	100
2	green/gruen	50-210	47	200
3	yellow/gelb	100-350	82	350



**VALVES  
VENTILE**